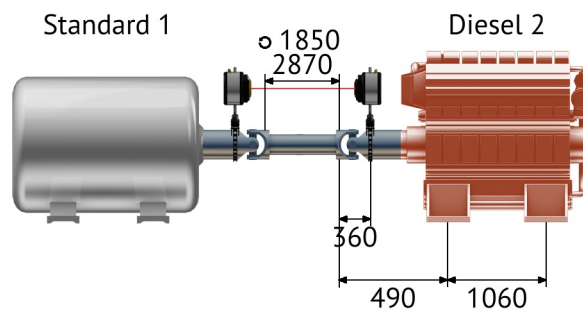


Informations d'alignement de la machine

Emplacement : Tribord avant
 ID actif : Christina moteur Td Av
 Opérateur : Bouyssou laurent
 Notes : Bouger avant et Ar

Dimensions

mm



Mesures

mm | °

Tel que trouvé:

Couplage #1

| | Date | Type | V | H |
|---|---------------------|-------------|-------|-------|
| | | | △ | △ |
| ✓ | 06.06.2018 16:35:38 | Mode cardan | -0.14 | -0.44 |
| ✓ | 06.06.2018 16:41:56 | Mode cardan | -0.22 | -0.52 |

Mesures

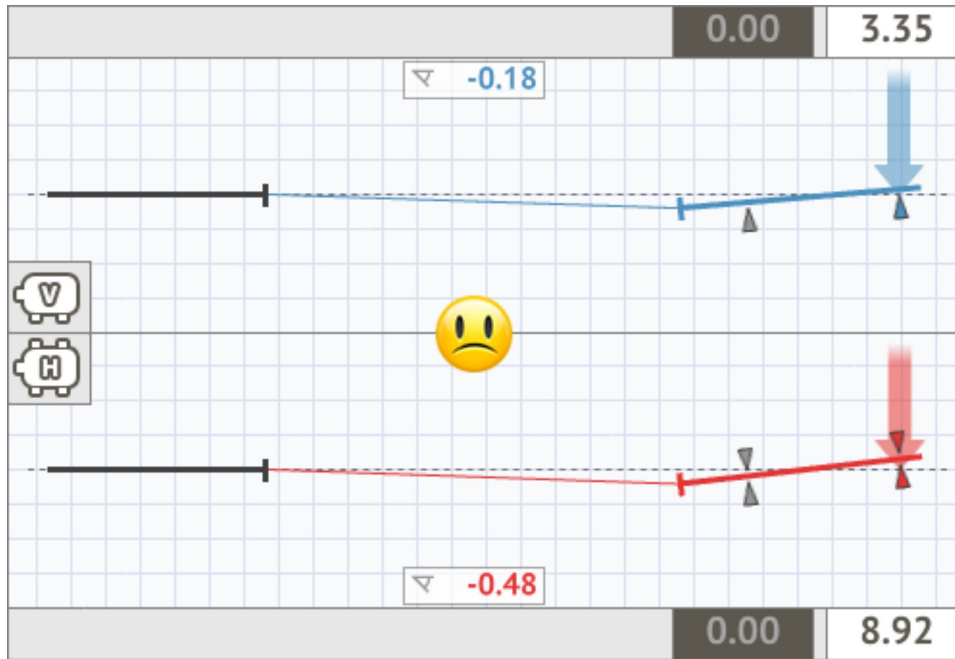
mm | °

Tel que laissé:

Couplage #1

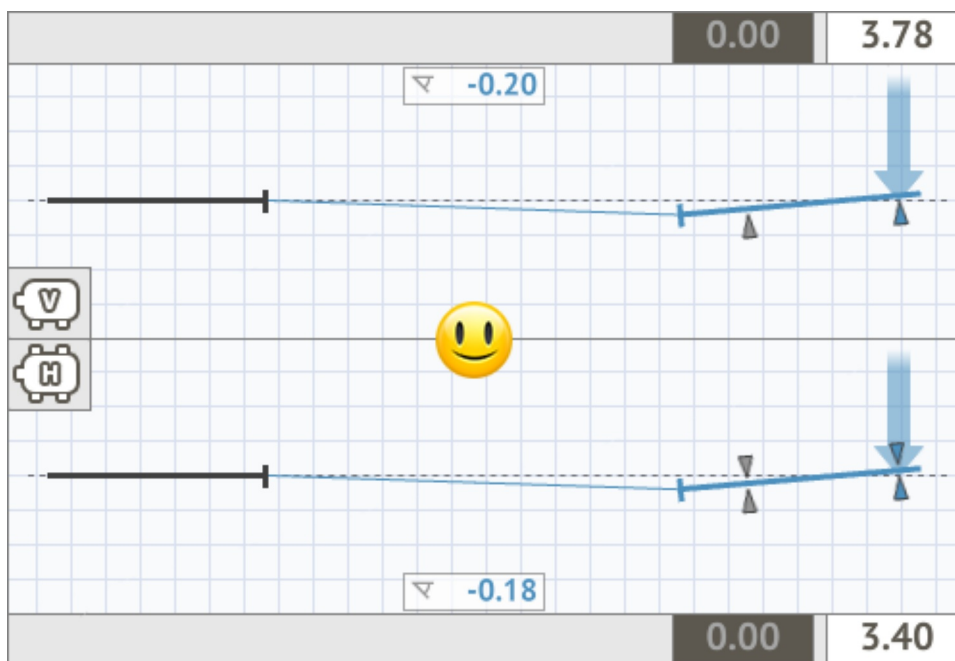
| | Date | Type | V | H |
|---|---------------------|-------------|-------|-------|
| | | | △ | △ |
| ✓ | 06.06.2018 17:01:38 | Mode cardan | -0.21 | -0.19 |
| ✓ | 06.06.2018 17:22:59 | Mode cardan | -0.20 | -0.18 |

Tel que trouvé:



Tel que laissé:

Tel que laissé:



Type de tolérance #1 de l'accouplement : Quart de degré