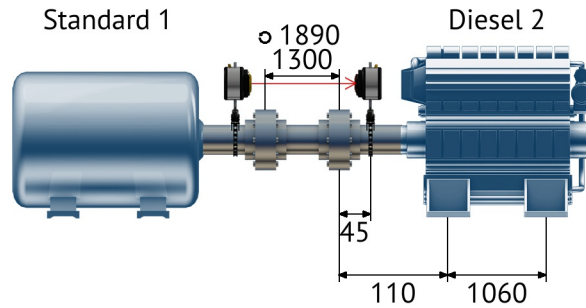


Informations d'alignement de la machine

ID actif : Christina tribord arr

Dimensions

mm



Mesures

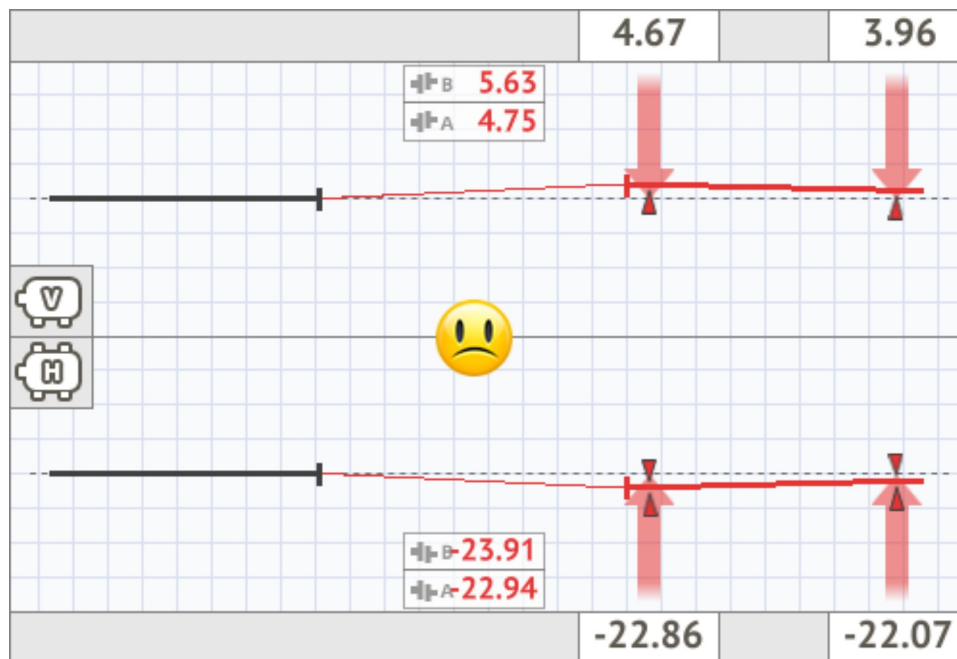
mm

Couplage #1

	Date	Type	V		H	
			↕B	↕A	↕B	↕A
✓	24.05.2018 12:11:40	Multipoint	4.56	6.10	-21.13	-21.53
✓	24.05.2018 12:23:14	Multipoint	6.70	3.39	-26.70	-24.35

Résultats

mm



Type de tolérance #1 de l'accouplement : 50 Hz